



SUN HEATER (white)

Radiatore a infrarossi lontani per grandi spazi interni e spazi esterni coperti



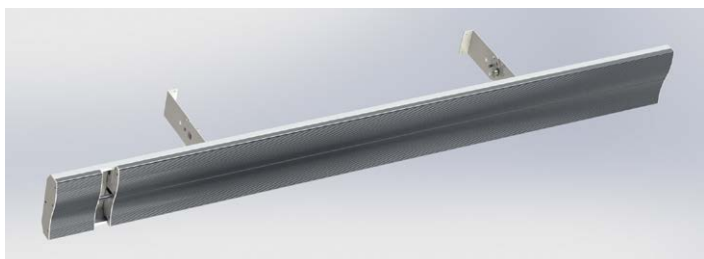
DATI TECNICI

Potenza 1500 / 2000 W

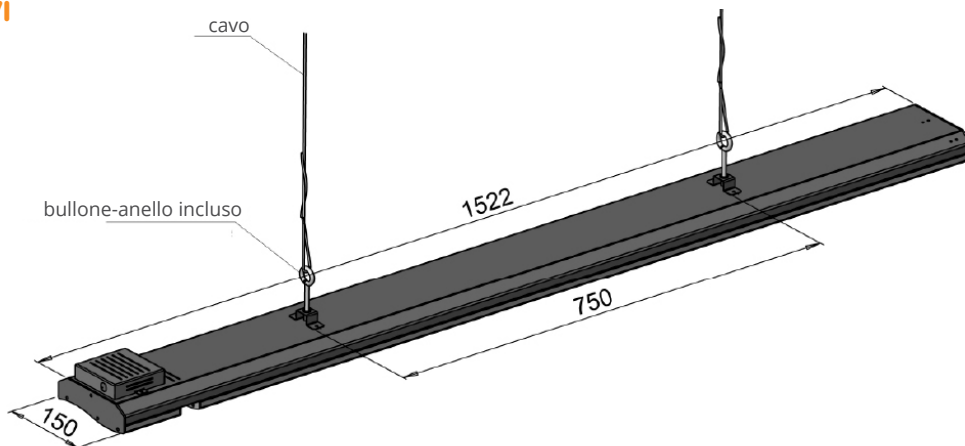
Tensione ~230 V

MONTAGGIO A PARETE O SOFFITTO CON STAFFA

(staffe non fornite - opzionale)



MONTAGGIO A SOFFITTO SU CAVI



CAMPO DI IMPIEGO

Ha lo scopo di fornire riscaldamento e comfort per grandi spazi interni come magazzini, laboratori, luoghi di lavoro di ampie dimensioni, spazi esterni al coperto come dehor e terrazzi.

FISSAGGIO

Il radiatore può essere appeso al soffitto mediante appositi cavi o a parete e soffitto mediante staffe (opzionali).

CONNESSIONE ELETTRICA

Il radiatore deve essere installato e collegato da un elettricista qualificato secondo le norme. Il pannello può essere collegato direttamente ad una scatola di derivazione elettrica.

Codice articolo	Potenza [W]	Lunghezza [mm]	Larghezza [mm]	Spessore [mm]	Peso [kg]	Grado di protezione	Altezza minima dal pavimento [m]
SUNHEATER WHITE 1500	1500	1522	150	44	6,5	IP 20	2,5
SUNHEATER WHITE 2000	2000	1522	150	44	6,5	IP 20	3

AREA RISCALDATA AL VARIARE DELL'ALTEZZA DEL SOFFITTO

(valori per aree interne o esterne riparate. Nelle aree esposte con movimento d'aria e vento, la diffusione dell'infrarosso lontano può ridursi da 1/3 a 1/2. In tali casi, si consiglia quindi di aumentare proporzionalmente il numero di radiatori.)

Altezza del locale [m]	SUNHEATER WHITE 1500 [m²]	SUNHEATER WHITE 2000 [m²]
3	11	15
4	9	11
5	6	8

* Valori approssimati in funzione delle condizioni di posa e delle temperature operanti